

# 102 (13/15/11) - Datenblatt FLANSCHAUSFÜHRUNG

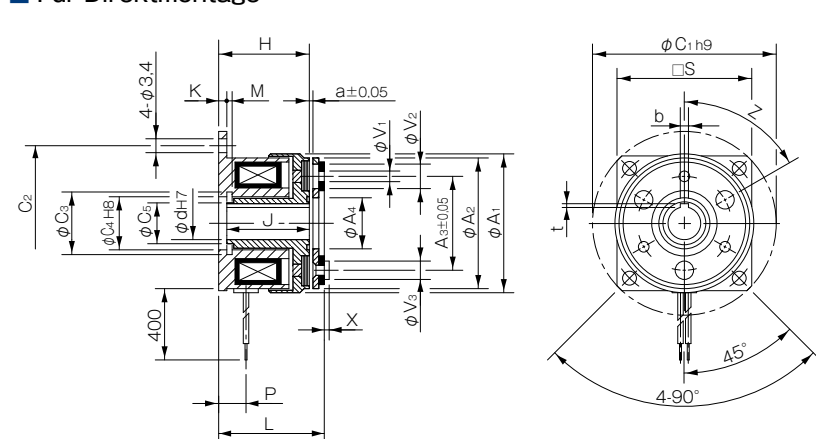
## Technische Daten

Modell	Größe	Dyna- misches Über- tragungs- moment T <sub>d</sub> [Nm]	Spule [bei 20 °C]				Schutz- klasse	Anschlusskabel		Max. Dreh- zahl [min <sup>-1</sup> ]	Trägheitsmoment rotierende Komponente J		Maximale Kupplungs- energie E <sub>eaδ</sub> [J]	Arbeits- leistung bis zur Neuein- stellung des Luftspaltes E <sub>T</sub> [J]	Schließ- dauer t <sub>a</sub> [s]	Dauer Dreh- moment- aufbau t <sub>p</sub> [s]	Dauer Dreh- moment- abbau t <sub>d</sub> [s]	Masse [kg]
			Span- nung [V]	Watt- leistung [W]	Strom- stärke [A]	Wider- stand [Ω]		UL Standard	Größe		Anker [kg·m <sup>2</sup> ]	Rotor [kg·m <sup>2</sup> ]						
102-02-13										10000	6,75 × 10 <sup>-7</sup>							0,075
102-02-15	02	0,4	DC24	6	0,25	96	B	UL3398	AWG26	500	1,00 × 10 <sup>-6</sup>	2,45 × 10 <sup>-6</sup>	1500	2 × 10 <sup>6</sup>	0,009	0,019	0,017	0,081
102-02-11										10000	1,00 × 10 <sup>-6</sup>							0,079
102-03-13										10000	1,30 × 10 <sup>-6</sup>							0,096
102-03-15	03	0,6	DC24	6	0,25	96	B	UL3398	AWG26	500	1,95 × 10 <sup>-6</sup>	3,25 × 10 <sup>-6</sup>	2300	3 × 10 <sup>6</sup>	0,009	0,022	0,020	0,105
102-03-11										10000	1,95 × 10 <sup>-6</sup>							0,103
102-04-13										10000	4,38 × 10 <sup>-6</sup>							0,178
102-04-15	04	1,2	DC24	8	0,33	72	B	UL3398	AWG26	500	6,15 × 10 <sup>-6</sup>	1,41 × 10 <sup>-5</sup>	4500	6 × 10 <sup>6</sup>	0,011	0,028	0,030	0,195
102-04-11										10000	6,15 × 10 <sup>-6</sup>							0,191
102-05-13										10000	9,08 × 10 <sup>-6</sup>							0,310
102-05-15	05	2,4	DC24	10	0,42	58	B	UL3398	AWG22	500	1,38 × 10 <sup>-5</sup>	3,15 × 10 <sup>-5</sup>	9000	9 × 10 <sup>6</sup>	0,012	0,031	0,040	0,335
102-05-11										10000	1,38 × 10 <sup>-5</sup>							0,325

- Das dynamische Übertragungsmoment (T<sub>d</sub>) wird bei einer relativen Drehzahl von 100 min<sup>-1</sup> gemessen.
- Das Trägheitsmoment der sich drehenden Komponente und die Masse werden für den maximalen Bohrungsdurchmesser angegeben.
- Schwankungen in der Versorgungsspannung dürfen nicht mehr als 10 % von der Spulenspannung abweichen. Im Einsatzfall darf die Bestromung nur ≤ 80 % der Einsatzdauer betragen.

## Abmessungen (102-□-13)

### Für Direktmontage



Einheit [mm]

Größe	Bohrungsabmessungen				
	d <sub>1</sub> H7	Modelle konform mit der JIS-Norm		Modelle konform mit der alten JIS-Norm	
	b P9	t	b E9	t	
02	5	-	-	-	-
03	6	2 <sup>-0,006</sup> <sub>-0,031</sub>	0,8 <sup>+0,3</sup> <sub>0</sub>	-	-
04	8	2 <sup>-0,006</sup> <sub>-0,031</sub>	0,8 <sup>+0,3</sup> <sub>0</sub>	-	-
	10	3 <sup>-0,006</sup> <sub>-0,031</sub>	1,2 <sup>+0,3</sup> <sub>0</sub>	4 <sup>+0,050</sup> <sub>+0,020</sub>	1,5 <sup>+0,5</sup> <sub>0</sub>
05	10	3 <sup>-0,006</sup> <sub>-0,031</sub>	1,2 <sup>+0,3</sup> <sub>0</sub>	4 <sup>+0,050</sup> <sub>+0,020</sub>	1,5 <sup>+0,5</sup> <sub>0</sub>
	15	5 <sup>-0,012</sup> <sub>-0,042</sub>	2 <sup>+0,5</sup> <sub>0</sub>	5 <sup>+0,050</sup> <sub>+0,020</sub>	2 <sup>+0,5</sup> <sub>0</sub>

Einheit [mm]

Größe	Abmessungen der Radialrichtung										Abmessungen der Axialrichtung											
	A <sub>1</sub>	A <sub>2</sub>	A <sub>3</sub>	A <sub>4</sub>	C <sub>1</sub>	C <sub>2</sub>	C <sub>3</sub>	C <sub>4</sub>	C <sub>5</sub>	S	V <sub>1</sub>	V <sub>2</sub>	V <sub>3</sub>	Z	H	J	K	L	P	M	a	X
02	31	28	19,5	10,7	39	33,5	11,4	11	8	-	2-2,1	2-5,3	2-3,7	4-90°	18	16,5	1,5	20,4	4,9	1,1	0,1	0,8
03	34	32	23	12,5	45	38	13,6	13	10	33	3-2,6	3-6	3-4,5	6-90°	22,2	20,2	2	24,5	6,7	1,3	0,15	1,2
04	43	40	30	18,5	54	47	20	19	15,5	41	3-3,1	3-6	3-5	6-90°	25,4	23,4	2	28,1	7,2	1,3	0,15	1,6
05	54	50	38	25,5	65	58	27,2	26	22	51	3-3,1	3-6,5	3-5,5	6-90°	28,1	26,1	2	31,3	8,2	1,5	0,2	1,5

- Größe 02 ist ein Rundflansch.
- Der Rotor der Größe 02 hat keine Keilnut. Befestigen Sie ihn, indem Sie ihn auf die Welle einpressen.

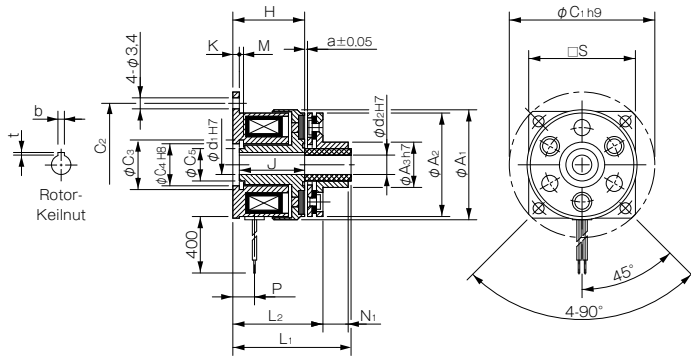
So können Sie bestellen

**102-03-13 24V 6DIN**

Größe ————  
 Bohrungsdurchmesser Rotor (Abmessungssymbol d) ————  
 Keilnut Normen DIN: Konform mit der JIS-Norm P9  
 JIS: Konform mit der alten JIS-Norm (Klasse 2) E9

## Abmessungen (102-□-15)

Für Durchgangswellen



Einheit [mm]

Größe	Bohrungsabmessungen					
	d1 H7	d2 H7	Modelle konform mit der JIS-Norm		Modelle konform mit der alten JIS-Norm	
			b P9	t	b E9	t
02	5	5	-	-	-	-
03	6	6	2 <sup>-0,006</sup> <sub>-0,031</sub>	0,8 <sup>+0,3</sup> <sub>0</sub>	-	-
04	8	8	2 <sup>-0,006</sup> <sub>-0,031</sub>	0,8 <sup>+0,3</sup> <sub>0</sub>	-	-
	10	10	3 <sup>-0,006</sup> <sub>-0,031</sub>	1,2 <sup>+0,3</sup> <sub>0</sub>	4 <sup>+0,050</sup> <sub>+0,020</sub>	1,5 <sup>+0,5</sup> <sub>0</sub>
05	10	10	3 <sup>-0,006</sup> <sub>-0,031</sub>	1,2 <sup>+0,3</sup> <sub>0</sub>	4 <sup>+0,050</sup> <sub>+0,020</sub>	1,5 <sup>+0,5</sup> <sub>0</sub>
	15	15	5 <sup>-0,012</sup> <sub>-0,042</sub>	2 <sup>+0,5</sup> <sub>0</sub>	5 <sup>+0,050</sup> <sub>+0,020</sub>	2 <sup>+0,5</sup> <sub>0</sub>

Einheit [mm]

Größe	Abmessungen der Radialrichtung									Abmessungen der Axialrichtung								
	A <sub>1</sub>	A <sub>2</sub>	A <sub>3</sub>	C <sub>1</sub>	C <sub>2</sub>	C <sub>3</sub>	C <sub>4</sub>	C <sub>5</sub>	S	H	J	K	L <sub>1</sub>	L <sub>2</sub>	M	P	N <sub>1</sub>	a
02	31	28	13	39	33,5	11,4	11	8	-	18	16,5	1,5	27,7	22,4	1,1	4,9	4,8	0,1
03	34	32	14	45	38	13,6	13	10	33	22,2	20,2	2	34,5	26,5	1,3	6,7	7,8	0,15
04	43	40	18	54	47	20	19	15,5	41	25,4	23,4	2	40,2	30,8	1,3	7,2	9,1	0,15
05	54	50	28	65	58	27,2	26	22	51	28,1	26,1	2	43,3	34,3	1,5	8,2	8,8	0,2

- Größe 02 ist ein Rundflansch.
- Der Rotor der Größe 02 hat keine Keilnut. Befestigen Sie ihn, indem Sie ihn auf die Welle einpressen.

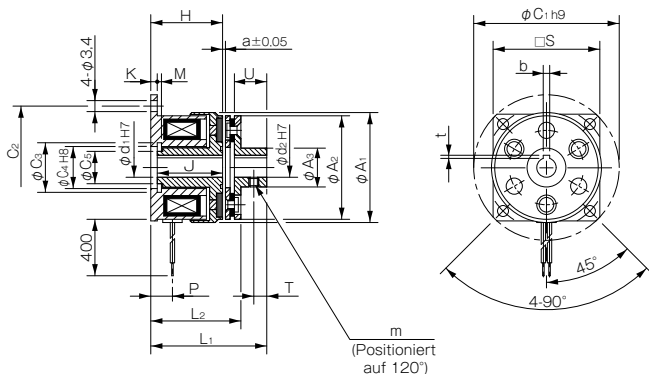
So können Sie bestellen

**102-03-15 24V R6DIN A6**

Größe 102-03-15      Bohrungsabmessungen 24V      Keilnut Normen DIN: Konform mit der JIS-Norm P9  
 Bohrungsdurchmesser Rotor (Abmessungssymbol d1) 03      Bohrungsabmessungen R6DIN      JIS: Konform mit der alten JIS-Norm (Klasse 2) E9  
 Bohrungsabmessungen A6      Bohrungsabmessungen A6      Bohrungsabmessungen Anker (Abmessungssymbol d2)

## Abmessungen (102-□-11)

Für Abtriebswellen



Einheit [mm]

Größe	Bohrungsabmessungen					
	d1 H7	d2 H7	Modelle konform mit der JIS-Norm		Modelle konform mit der alten JIS-Norm	
			b P9	t	b E9	t
02	5	5	-	-	-	-
03	6	6	2 <sup>-0,006</sup> <sub>-0,031</sub>	0,8 <sup>+0,3</sup> <sub>0</sub>	-	-
04	8	8	2 <sup>-0,006</sup> <sub>-0,031</sub>	0,8 <sup>+0,3</sup> <sub>0</sub>	-	-
	10	10	3 <sup>-0,006</sup> <sub>-0,031</sub>	1,2 <sup>+0,3</sup> <sub>0</sub>	4 <sup>+0,050</sup> <sub>+0,020</sub>	1,5 <sup>+0,5</sup> <sub>0</sub>
05	10	10	3 <sup>-0,006</sup> <sub>-0,031</sub>	1,2 <sup>+0,3</sup> <sub>0</sub>	4 <sup>+0,050</sup> <sub>+0,020</sub>	1,5 <sup>+0,5</sup> <sub>0</sub>
	15	15	5 <sup>-0,012</sup> <sub>-0,042</sub>	2 <sup>+0,5</sup> <sub>0</sub>	5 <sup>+0,050</sup> <sub>+0,020</sub>	2 <sup>+0,5</sup> <sub>0</sub>

Einheit [mm]

Größe	Abmessungen der Radialrichtung									Abmessungen der Axialrichtung										
	A <sub>1</sub>	A <sub>2</sub>	A <sub>3</sub>	C <sub>1</sub>	C <sub>2</sub>	C <sub>3</sub>	C <sub>4</sub>	C <sub>5</sub>	S	m	H	J	K	L <sub>1</sub>	L <sub>2</sub>	M	P	U	T	a
02	31	28	9,5	39	33,5	11,4	11	8	-	M3	18	16,5	1,5	27,4	22,4	1,1	4,9	7	2,5	0,1
03	34	32	12	45	38	13,6	13	10	33	2-M3	22,2	20,2	2	34,5	26,5	1,3	6,7	10	4	0,15
04	43	40	17	54	47	20	19	15,5	41	2-M3	25,4	23,4	2	40,1	30,8	1,3	7,2	12	5	0,15
05	54	50	24	65	58	27,2	26	22	51	2-M4	28,1	26,1	2	43,3	34,3	1,5	8,2	12	5	0,2

- Größe 02 ist ein Rundflansch.
- Der Rotor der Größe 02 hat keine Keilnut. Befestigen Sie ihn, indem Sie ihn auf die Welle einpressen.

So können Sie bestellen

**102-03-11 24V R6DIN A6DIN**

Größe 102-03-11      Bohrungsabmessungen 24V      Keilnut Normen DIN: Konform mit der JIS-Norm P9  
 Bohrungsdurchmesser Rotor (Abmessungssymbol d1) 03      Bohrungsabmessungen R6DIN      JIS: Konform mit der alten JIS-Norm (Klasse 2) E9  
 Bohrungsabmessungen A6DIN      Bohrungsabmessungen A6DIN      Bohrungsabmessungen Anker (Abmessungssymbol d2)  
 Keilnut Normen DIN: Konform mit der JIS-Norm P9  
 JIS: Konform mit der alten JIS-Norm (Klasse 2) E9

# 102 (33/35/31) - Datenblatt

## LAGERMONTIERTE AUSFÜHRUNG

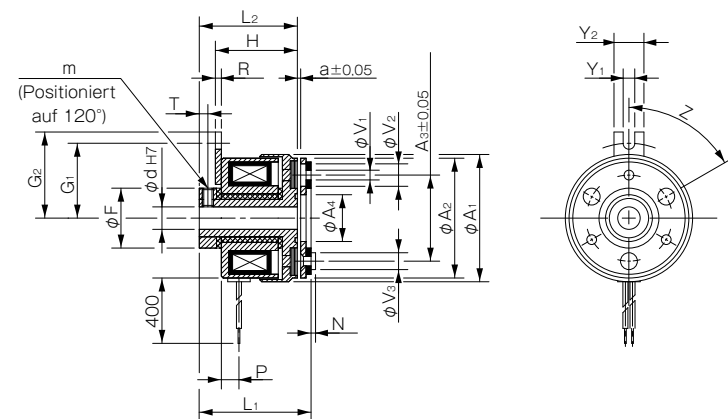
### Technische Daten

Modell	Größe	Dynamisches Übertragungsmoment $T_d$ [Nm]	Spule [bei 20 °C]				Schutzklasse	Anschlusskabel		Max. Drehzahl [min <sup>-1</sup> ]	Trägheitsmoment rotierende Komponente J		Maximale Kupplungsenergie $E_{eal}$ [J]	Arbeitsleistung bis zur Neueinstellung des Luftspaltes $E_r$ [J]	Schließdauer $t_a$ [s]	Dauer Drehmomentaufbau $t_p$ [s]	Dauer Drehmomentabbau $t_d$ [s]	Masse [kg]
			Spannung [V]	Wattleistung [W]	Stromstärke [A]	Widerstand [ $\Omega$ ]		UL Standard	Größe		Anker [kg·m <sup>2</sup> ]	Rotor [kg·m <sup>2</sup> ]						
102-02-33											$6,75 \times 10^{-7}$							0,076
102-02-35	02	0,4	DC24	6	0,25	96	B	UL3398	AWG26	500	$1,00 \times 10^{-6}$	$2,75 \times 10^{-6}$	1500	$2 \times 10^6$	0,009	0,019	0,017	0,082
102-02-31											$1,00 \times 10^{-6}$							0,080
102-03-33											$1,30 \times 10^{-6}$							0,101
102-03-35	03	0,6	DC24	6	0,25	96	B	UL3398	AWG26	500	$1,95 \times 10^{-6}$	$4,08 \times 10^{-6}$	2300	$3 \times 10^6$	0,009	0,022	0,020	0,110
102-03-31											$1,95 \times 10^{-6}$							0,108
102-04-33											$4,38 \times 10^{-6}$							0,183
102-04-35	04	1,2	DC24	8	0,33	72	B	UL3398	AWG26	500	$6,15 \times 10^{-6}$	$1,44 \times 10^{-5}$	4500	$6 \times 10^6$	0,011	0,028	0,030	0,200
102-04-31											$6,15 \times 10^{-6}$							0,196
102-05-33											$9,08 \times 10^{-6}$							0,321
102-05-35	05	2,4	DC24	10	0,42	58	B	UL3398	AWG22	600	$1,38 \times 10^{-5}$	$2,90 \times 10^{-5}$	9000	$9 \times 10^6$	0,012	0,031	0,040	0,346
102-05-31											$1,38 \times 10^{-5}$							0,336

• Das dynamische Übertragungsmoment ( $T_d$ ) wird bei einer relativen Drehzahl von 100 min<sup>-1</sup> gemessen.  
 • Das Trägheitsmoment der sich drehenden Komponente und die Masse werden für den maximalen Bohrungsdurchmesser angegeben.  
 • Schwankungen in der Versorgungsspannung dürfen nicht mehr als 10 % von der Spulenspannung abweichen. Im Einsatzfall darf die Bestromung nur  $\leq 80\%$  der Einsatzdauer betragen.

### Abmessungen (102-□-33)

#### Für Direktmontage



Größe	Bohrungsabmessungen	
	Einheit [mm]	
02	5	
03	6	
04	8	
	10	
05	10	
	15	

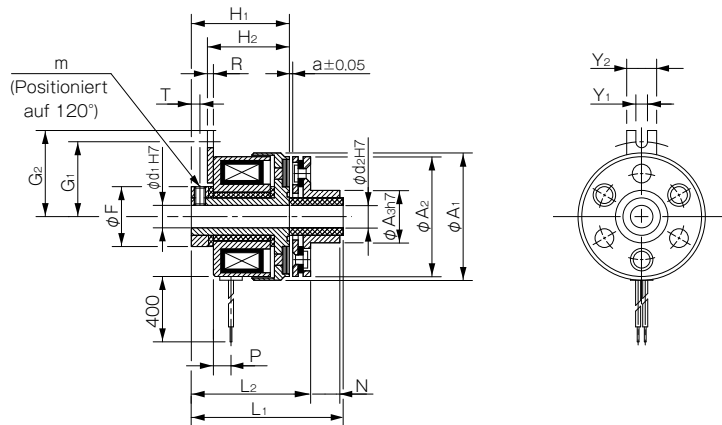
Größe	Abmessungen der Radialrichtung											Abmessungen der Axialrichtung										
	A <sub>1</sub>	A <sub>2</sub>	A <sub>3</sub>	A <sub>4</sub>	F	V <sub>1</sub>	V <sub>2</sub>	V <sub>3</sub>	G <sub>1</sub>	G <sub>2</sub>	Y <sub>1</sub>	Y <sub>2</sub>	Z	m	H	R	L <sub>1</sub>	L <sub>2</sub>	P	N	T	a
02	31	28	19,5	10,7	14	2-2,1	2-5,3	2-3,7	15,8	19,8	3,1	8	4-90°	2-M3	19,1	1,2	25,9	23,5	4,9	0,8	2,5	0,1
03	34	32	23	12,5	16	3-2,6	3-6	3-4,5	20	23	3,1	8	6-60°	2-M3	22	1,6	28,5	26,2	4,7	1,2	2,3	0,15
04	43	40	30	18,5	22	3-3,1	3-6	3-5	23	26	3,1	8	6-60°	2-M4	25,2	1,6	33,1	30,4	5,2	1,5	2,8	0,15
05	54	50	38	25,5	30	3-3,1	3-6,5	3-6	28	31	3,1	8	6-60°	2-M5	27,9	1,6	37,3	34,1	6,2	1,5	3,3	0,2

So können Sie bestellen

102-03-33 24V 6  
 Größe  $\square$  Bohrungsdurchmesser Rotor (Abmessungssymbol d)

## Abmessungen (102-□-35)

Für Durchgangswellen



Einheit [mm]

Größe	Bohrungsabmessungen	
	d1 H7	d2 H7
02	5	5
03	6	6
04	8	8
	10	10
05	10	10
	15	15

Einheit [mm]

Größe	Abmessungen der Radialrichtung									Abmessungen der Axialrichtung								
	A1	A2	A3	F	G1	G2	Y1	Y2	m	H1	H2	R	L1	L2	P	N	T	a
02	31	28	13	14	15,8	20	3,1	8	2-M3	23,5	19,1	1,2	33	27,9	4,9	4,8	2,5	0,1
03	34	32	14	16	20	23	3,1	8	2-M3	26,2	22	1,6	38,5	30,5	4,7	7,8	2,3	0,15
04	43	40	18	22	23	26	3,1	8	2-M4	30,4	25,2	1,6	45,2	35,8	5,2	9,1	2,8	0,15
05	54	50	28	30	28	31	3,1	8	2-M5	34,1	27,9	1,6	49,3	40,3	6,2	8,8	3,3	0,2

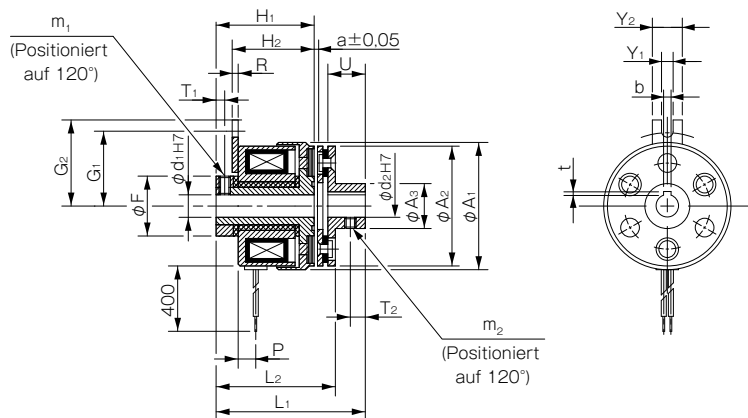
So können Sie bestellen

102-03-35 24V R6 A6

Größe ———  
 Bohrungs-durchmesser Anker (Abmessungssymbol d2)  
 Bohrungs-durchmesser Rotor (Abmessungssymbol d1)

## Abmessungen (102-□-31)

Für Abtriebswellen



Einheit [mm]

Größe	Bohrungsabmessungen					
	d1 H7	d2 H7	Modelle konform mit der JIS-Norm		Modelle konform mit der alten JIS-Norm	
			b P9	t	b E9	t
02	5	5	—	—	—	—
03	6	6	2	0,8	—	—
			—	—	—	—
04	8	8	2	0,8	—	—
			—	—	—	—
05	10	10	3	1,2	4	1,5
			—	—	—	—

Einheit [mm]

Größe	Abmessungen der Radialrichtung										Abmessungen der Axialrichtung									
	A1	A2	A3	F	G1	G2	Y1	Y2	m1	m2	H1	H2	R	L1	L2	P	U	T1	T2	a
02	31	28	9,5	14	15,8	20	3,1	8	2-M3	M3	23,5	19,1	1,2	32,9	27,9	4,9	7	2,5	2,5	0,1
03	34	32	12	16	20	23	3,1	8	2-M3	2-M3	26,2	22	1,6	38,5	30,5	4,7	10	2,3	4	0,15
04	43	40	17	22	23	26	3,1	8	2-M4	2-M3	30,4	25,2	1,6	45,1	35,8	5,2	12	2,8	5	0,15
05	54	50	24	30	28	31	3,1	8	2-M5	2-M4	34,1	27,9	1,6	49,3	40,3	6,2	12	3,3	5	0,2

So können Sie bestellen

102-03-31 24V R6 A6DIN

Größe ———  
 Bohrungs-durchmesser Rotor (Abmessungssymbol d)  
 Keilnut Normen DIN: Konform mit der JIS-Norm P9  
 JIS: Konform mit der alten JIS-Norm (Klasse 2) E9  
 Bohrungs-durchmesser Anker (Abmessungssymbol d2)