

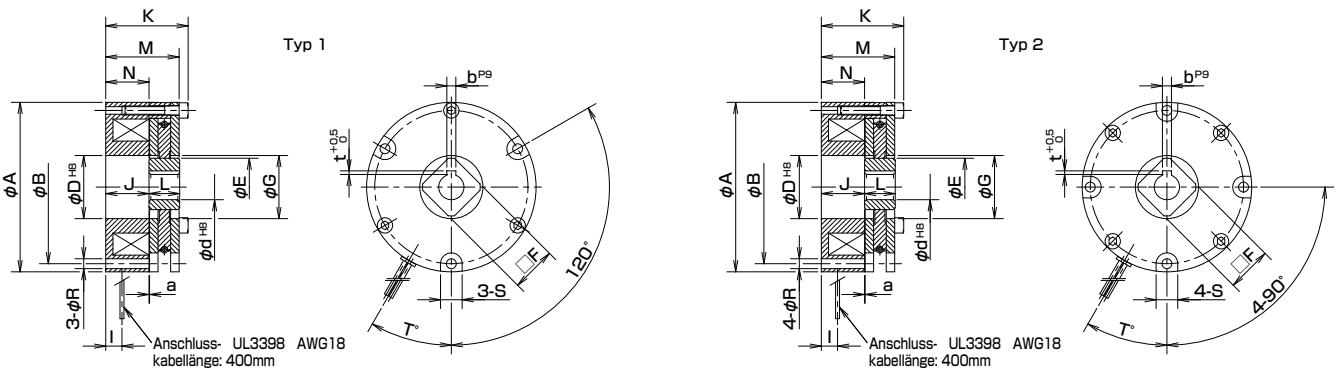
BXL-N Sicherheitsbremsen- Datenblatt

Technische Daten

Modell	Größe	Statisches Übertragungsmoment T_s [Nm]	Spule [bei 20 °C]				Schutzklasse	Max. Drehzahl [min ⁻¹]	Trägheitsmoment rotierende Komponente J [kg·m ²]	Maximale Bremsenergie P_{baE} [W]	Gesamte Bremsenergie E_T [J]	Öffnungsdauer t_a [s]	Schließdauer t_{ar} [s]	Anwendbare Motorleistung (Referenz) vierpolig [kW]	Masse [kg]
			Spannung [V]	Wattleistung [W]	Stromstärke [A]	Widerstand [Ω]									
BXL-08-10N-002	08	2	24	19	0,793	30,3	F	3600	$6,3 \times 10^{-5}$	60	$5,0 \times 10^7$	0,03	0,05	0,1/0,2	1,4
			99	19	0,192	515,8									
			171	19	0,111	1539									
BXL-08-10N-004	08	4	24	19	0,793	30,3	F	3600	$6,3 \times 10^{-5}$	60	$5,0 \times 10^7$	0,04	0,04	0,4	1,4
			99	19	0,192	515,8									
			171	19	0,111	1539									
BXL-10-10N-008	10	8	24	28	1,166	20,6	F	3600	$13,8 \times 10^{-5}$	70	$8,0 \times 10^7$	0,05	0,05	0,75	2,7
			99	28	0,283	350									
			171	28	0,164	1044									
BXL-10-10N-015	10	15	24	28	1,166	20,6	F	3600	$13,8 \times 10^{-5}$	70	$8,0 \times 10^7$	0,07	0,03	1,5	2,7
			99	28	0,283	350									
			171	28	0,164	1044									
BXL-12-10N-022	12	22	24	35	1,46	16,4	F	3600	$33,8 \times 10^{-5}$	90	$12,0 \times 10^7$	0,08	0,06	2,2	4,7
			99	35	0,353	280,1									
			171	35	0,205	835,5									
BXL-12-10N-030	12	30	24	35	1,46	16,4	F	3600	$33,8 \times 10^{-5}$	90	$12,0 \times 10^7$	0,1	0,03	3	4,7
			99	35	0,353	280,1									
			171	35	0,205	835,5									
BXL-16-10N-040	16	40	24	42	1,753	13,7	F	1800	$73,5 \times 10^{-5}$	120	$16,0 \times 10^7$	0,1	0,07	3,7	6,3
			99	42	0,424	233,3									
			171	42	0,246	696,1									
BXL-16-10N-060	16	60	24	55	2,294	10,5	F	1800	$74,6 \times 10^{-5}$	150	$16,0 \times 10^7$	0,1	0,05	5,5	6,7
			99	55	0,556	178,1									
			171	55	0,322	531,6									
BXL-16-10N-080	16	80	24	55	2,294	10,5	F	1800	$74,6 \times 10^{-5}$	150	$16,0 \times 10^7$	0,1	0,03	7,5	6,7
			99	55	0,556	178,1									
			171	55	0,322	531,6									

* Die Öffnungs- und Schließzeit wird während der Gleichspannungsschaltung gemessen.

Abmessungen



Modell	Typ	A	B	D	E	F	G	I	J	K	L	M	N	R	S	T	a	d	b	t	Einheit [mm]
BXL-08-10N-002	1	94	85	35	32	25	35	9	24	45,7	17	40,7	24	5,5	12	30	0,3	11	4	1,5	
BXL-08-10N-004	1	94	85	35	32	25	35	9	24	45,7	17	40,7	24	5,5	12	30	0,3	14	5	2	
BXL-10-10N-008	1	124	110	40	38	30	42	10	22	48,7	25	42,7	26	6,5	12	30	0,3	18	6	2,5	
BXL-10-10N-015	1	124	110	40	38	30	42	10	22	48,7	25	42,7	26	6,5	12	30	0,3	20	6	2,5	
BXL-12-10N-022	1	150	130	49	45	35	50	18	25	57,1	30	51,1	29	6,5	14	30	0,3	24	8	3	
BXL-12-10N-030	1	150	130	49	45	35	50	18	25	57,1	30	51,1	29	6,5	14	30	0,3	24	8	3	
BXL-16-10N-040	1	165	150	62	55	45	62	18	24	63,1	35	55,1	28	9	15	30	0,3	28	8	3	
BXL-16-10N-060	2	165	150	64	61	50	64	20	29	68,1	35	60,1	33	9	15	15	0,3	37	10	3,5	
BXL-16-10N-080	2	165	150	64	61	50	64	20	29	68,1	35	60,1	33	9	15	15	0,3	37	10	3,5	

So können Sie bestellen

BXL-08-10N-004-24V-11

Größe ———
 Statisches Übertragungsmoment (siehe Tabelle „Technische Daten“)
 Spannung (siehe Tabelle „Technische Daten“)
 Bohrungsdurchmesser (Abmessungssymbol d)

* Weitere Bohrungsdurchmesser und Spannungen auf Anfrage möglich.