

BXR-10 Sicherheitsbremsen - Datenblatt

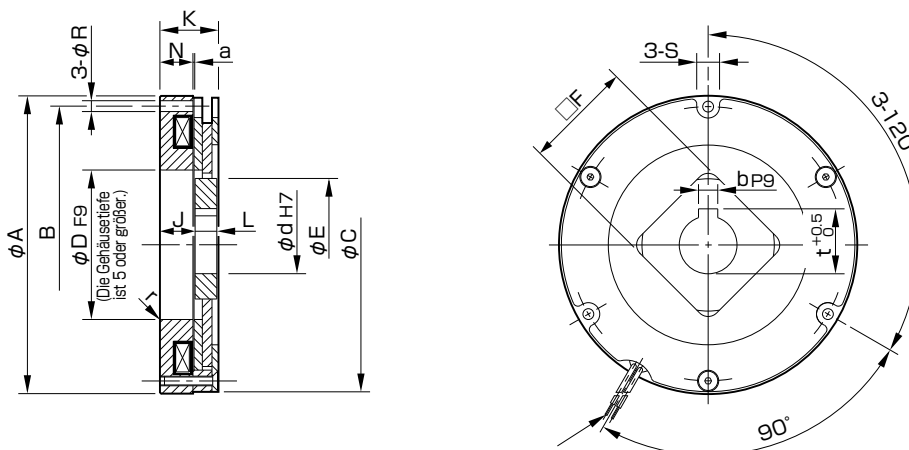
VIERKANT-ROTORNABE

Technische Daten

| Modell | Größe | Statisches Übertragungsmoment T _s [Nm] | Spule [bei 20 °C] | | | | Schutzklasse | Anschlusskabel | | Max. Drehzahl [min ⁻¹] | Trägheitsmoment rotierende Komponente J [kg·m ²] | Maximale Bremsenergie E _{bađ} [J] | Gesamte Bremsenergie E _r [J] | Schließdauer t _a [s] | Öffnungsdauer t _{ar} [s] | Verdrehspiel [°] | Masse [kg] |
|---------------|-------|---|-------------------|------------------|-----------------|----------------|--------------|----------------|-------|------------------------------------|--|--|---|---------------------------------|-----------------------------------|------------------|------------|
| | | | Spannung [V] | Wattleistung [W] | Stromstärke [A] | Widerstand [Ω] | | UL Standard | Größe | | | | | | | | |
| BXR-06-10-005 | 06 | 5 | 24 | 17,6 | 0,73 | 32,7 | F | UL1333 | AWG20 | 5000 | 2,35 × 10 ⁻⁵ | 500 | 2,0 × 10 ⁵ | 0,050 | 0,020 | 1,2 | 0,9 |
| BXR-08-10-012 | 08 | 12 | 24 | 19,4 | 0,81 | 29,7 | F | UL1333 | AWG20 | 5000 | 3,45 × 10 ⁻⁵ | 800 | 2,0 × 10 ⁵ | 0,080 | 0,020 | 1,2 | 1,2 |
| BXR-10-10-016 | 10 | 16 | 24 | 21,5 | 0,90 | 26,8 | F | UL1333 | AWG20 | 5000 | 1,12 × 10 ⁻⁴ | 1500 | 2,2 × 10 ⁶ | 0,110 | 0,050 | 0,9 | 1,3 |
| BXR-12-10-030 | 12 | 30 | 24 | 23,7 | 0,99 | 24,3 | F | UL1333 | AWG20 | 5000 | 1,88 × 10 ⁻⁴ | 1500 | 2,5 × 10 ⁶ | 0,120 | 0,030 | 0,8 | 2,3 |
| BXR-14-10-038 | 14 | 38 | 24 | 31,0 | 1,29 | 18,6 | F | UL1333 | AWG20 | 3600 | 4,22 × 10 ⁻⁴ | 1800 | 3,0 × 10 ⁶ | 0,120 | 0,030 | 0,5 | 3,0 |
| BXR-16-10-055 | 16 | 55 | 24 | 19,0 | 0,79 | 30,3 | F | UL1333 | AWG20 | 3600 | 7,10 × 10 ⁻⁴ | 2000 | 3,0 × 10 ⁶ | 0,220 | 0,100 | 0,5 | 3,6 |

• Die Öffnungs- und Schließzeit wird während der Gleichspannungsschaltung gemessen.
 • Der Wert „Verdrehspiel“ bezeichnet das Spiel zwischen Rotor und Rotornabe.

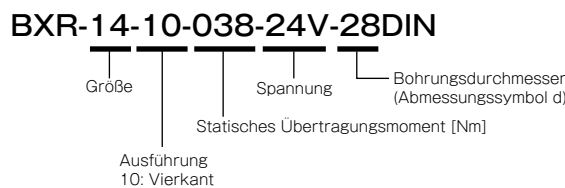
Abmessungen



Anschlusskabellänge: 400 mm
 • Das Anschlusskabel für die Größe 14 befindet sich auf der 60°-Position.

| Größe | Abmessungen der Radialrichtung | | | | | | | | | Abmessungen der Axialrichtung | | | | | Bohrungsdurchmesser | | | | Einheit [mm] |
|-------|--------------------------------|-----|-----|-----|------|----|----|-----|------|-------------------------------|------|------|------|------|---------------------|---|------|-------|--------------|
| | A | B | C | D | r | E | F | R | S | J | L | N | K | a | d | b | t | d max | |
| 06 | 83,5 | 76 | 82 | 47 | R0,5 | 42 | 35 | 4,5 | 9 | 17,0 | 7 | 14,7 | 25,0 | 0,10 | 20 | 6 | 22,5 | 25 | |
| 08 | 93,5 | 85 | 92 | 49 | R0,5 | 42 | 35 | 4,5 | 10 | 19,0 | 7 | 15,7 | 27,0 | 0,10 | 20 | 6 | 22,5 | 25 | |
| 10 | 123,5 | 115 | 122 | 62 | R0,5 | 55 | 45 | 4,5 | 9,5 | 14,6 | 9 | 13,7 | 24,3 | 0,10 | 24 | 8 | 27 | 28 | |
| 12 | 137,5 | 130 | 136 | 65 | R1 | 62 | 50 | 4,5 | 12 | 15,4 | 9 | 12,5 | 25,0 | 0,15 | 24 | 8 | 27 | 30 | |
| 14 | 167,5 | 158 | 166 | 80 | R1 | 74 | 60 | 5,5 | 12 | 16,0 | 9 | 12,0 | 25,0 | 0,15 | 28 | 8 | 31 | 38 | |
| 16 | 185 | 175 | 184 | 100 | R1 | 86 | 65 | 5,5 | 12,5 | 21,3 | 11,5 | 19,4 | 32,8 | 0,20 | 28 | 8 | 31 | 45 | |

So können Sie bestellen



• Weitere Bohrungsdurchmesser auf Anfrage möglich.

BXR-20 Sicherheitsbremsen - Datenblatt

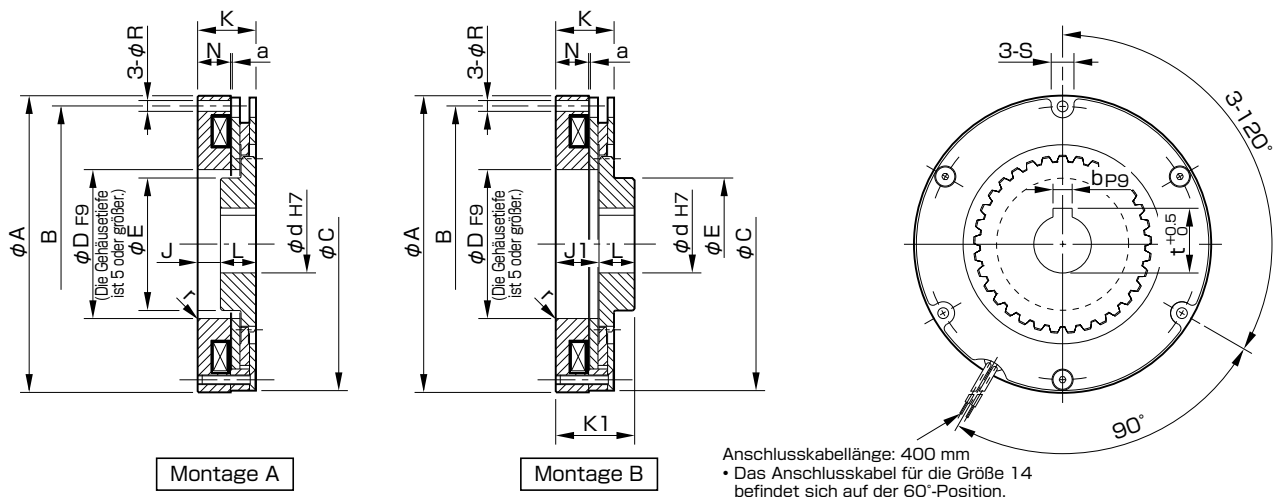
VIELZAHN-ROTORNABE

Technische Daten

| Modell | Größe | Statisches Übertragungsmoment T_s [Nm] | Spule [bei 20 °C] | | | | Schutzklasse | Anschlusskabel | | Max. Drehzahl [min ⁻¹] | Trägheitsmoment rotierende Komponente J [kg·m ²] | Maximale Bremsenergie E_{ba} [J] | Gesamte Bremsenergie E_t [J] | Schließdauer t_a [s] | Öffnungsdauer t_{ar} [s] | Verdrehspiel [°] | Masse [kg] |
|---------------|-------|--|-------------------|------------------|-----------------|----------------|--------------|----------------|-------|------------------------------------|--|------------------------------------|--------------------------------|------------------------|----------------------------|------------------|------------|
| | | | Spannung [V] | Wattleistung [W] | Stromstärke [A] | Widerstand [Ω] | | UL Standard | Größe | | | | | | | | |
| BXR-06-20-005 | 06 | 5 | 24 | 17,6 | 0,73 | 32,7 | F | UL1333 | AWG20 | 5000 | $3,39 \times 10^{-5}$ | 500 | $2,0 \times 10^5$ | 0,050 | 0,020 | 0,5 | 1,1 |
| BXR-08-20-012 | 08 | 12 | 24 | 19,4 | 0,81 | 29,7 | F | UL1333 | AWG20 | 5000 | $7,56 \times 10^{-5}$ | 800 | $2,0 \times 10^5$ | 0,080 | 0,020 | 0,4 | 1,4 |
| BXR-10-20-016 | 10 | 16 | 24 | 21,5 | 0,90 | 26,8 | F | UL1333 | AWG20 | 5000 | $3,02 \times 10^{-4}$ | 1500 | $2,2 \times 10^6$ | 0,110 | 0,050 | 0,3 | 1,6 |
| BXR-12-20-030 | 12 | 30 | 24 | 23,7 | 0,99 | 24,3 | F | UL1333 | AWG20 | 5000 | $4,77 \times 10^{-4}$ | 1500 | $2,5 \times 10^6$ | 0,120 | 0,030 | 0,3 | 2,6 |
| BXR-14-20-038 | 14 | 38 | 24 | 31,0 | 1,29 | 18,6 | F | UL1333 | AWG20 | 3600 | $11,3 \times 10^{-4}$ | 1800 | $3,0 \times 10^6$ | 0,120 | 0,030 | 0,2 | 3,5 |
| BXR-16-20-055 | 16 | 55 | 24 | 19,0 | 0,79 | 30,3 | F | UL1333 | AWG20 | 3600 | $19,1 \times 10^{-4}$ | 2000 | $3,0 \times 10^6$ | 0,220 | 0,100 | 0,2 | 4,1 |

• Die Öffnungs- und Schließzeit wird während der Gleichspannungsschaltung gemessen.
 • Der Wert „Verdrehspiel“ bezeichnet das Spiel zwischen Rotor und Rotornabe.

Abmessungen

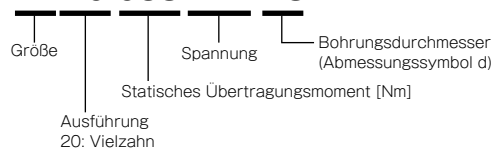


| Größe | Abmessungen der Radialrichtung | | | | | | | Abmessungen der Axialrichtung | | | | | | | Bohrungsdurchmesser | | | | |
|-------|--------------------------------|-----|-----|-----|------|----|-----|-------------------------------|------|------|------|------|------|------|---------------------|----|---|------|-------|
| | A | B | C | D | r | E | R | S | J | J1 | L | N | K | K1 | a | d | b | t | d max |
| 06 | 83,5 | 76 | 82 | 47 | R0,5 | 36 | 4,5 | 9 | 10,5 | 18 | 12,5 | 14,7 | 25,0 | 30,5 | 0,10 | 20 | 6 | 22,5 | 25 |
| 08 | 93,5 | 85 | 92 | 49 | R0,5 | 42 | 4,5 | 10 | 11,5 | 20 | 13,5 | 15,7 | 27,0 | 33,5 | 0,10 | 20 | 6 | 22,5 | 30 |
| 10 | 123,5 | 115 | 122 | 62 | R0,5 | 56 | 4,5 | 9,5 | 9 | 18 | 15 | 13,7 | 24,3 | 33,0 | 0,10 | 24 | 8 | 27 | 40 |
| 12 | 137,5 | 130 | 136 | 65 | R1 | 61 | 4,5 | 12 | 8,7 | 17,7 | 15 | 12,5 | 25,0 | 32,7 | 0,15 | 24 | 8 | 27 | 45 |
| 14 | 167,5 | 158 | 166 | 80 | R1 | 75 | 5,5 | 12 | 7,2 | 17,2 | 16 | 12,0 | 25,0 | 33,2 | 0,15 | 28 | 8 | 31 | 55 |
| 16 | 185 | 175 | 184 | 100 | R1 | 82 | 5,5 | 12,5 | 13,6 | 24,6 | 18 | 19,4 | 32,8 | 42,6 | 0,20 | 28 | 8 | 31 | 65 |

Einheit [mm]

So können Sie bestellen

BXR-14-20-038-24V-28DIN



• Weitere Bohrungsdurchmesser auf Anfrage möglich.