

BXW-L Sicherheitsbremse - Datenblatt

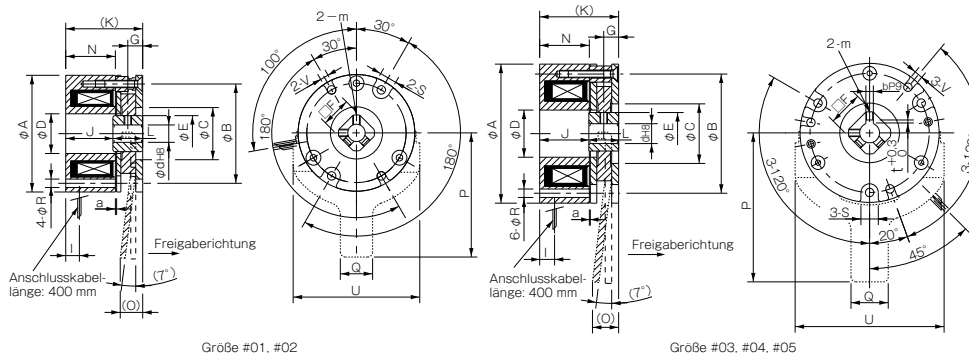
BREMSAPPLIKATION

Technische Daten

| Modell | Größe | Statisches Übertragungsmoment T_s [Nm] | Spule (bei 20 °C) | | | | Schutzklasse | Anschlusskabel | | Max. Drehzahl [min ⁻¹] | Trägheitsmoment rotierende Komponente J [kg·m ²] | Maximale Bremsenergie P_{ba2} [W] | Gesamte Bremsenergie E_t [J] | Öffnungs-dauer t_a [s] | Schließ-dauer t_{ar} [s] | Masse [kg] |
|--------------------------|-------|--|-------------------|------------------|-----------------|----------------|--------------|----------------|-------|------------------------------------|--|-------------------------------------|--------------------------------|--------------------------|----------------------------|------------|
| | | | Spannung [V] | Wattleistung [W] | Stromstärke [A] | Widerstand [Ω] | | UL Standard | Größe | | | | | | | |
| BXW-01-10L | 01 | 0,12 | 12 | 5,0 | 0,417 | 28,8 | F | UL3398 | AWG26 | 5000 | $0,6 \times 10^{-6}$ | 2,5 | $1,5 \times 10^6$ | 0,008 | 0,015 | 0,2 |
| | | | 24 | 5,0 | 0,208 | 115 | F | | | | | | | | | |
| | | | 45 | 5,0 | 0,111 | 405 | F | | | | | | | | | |
| | | | 90 | 5,0 | 0,056 | 1622 | F | | | | | | | | | |
| BXW-02-10L BXW-02-12L | 02 | 0,25 | 12 | 6,6 | 0,55 | 21,8 | F | UL3398 | AWG26 | 5000 | $1,9 \times 10^{-6}$ | 5,0 | $3,0 \times 10^6$ | 0,008 | 0,015 | 0,3 |
| | | | 24 | 6,6 | 0,275 | 87,3 | F | | | | | | | | | |
| | | | 45 | 6,6 | 0,147 | 307 | F | | | | | | | | | |
| | | | 90 | 6,6 | 0,073 | 1228 | F | | | | | | | | | |
| BXW-03-10L BXW-03-12L | 03 | 0,5 | 12 | 9,0 | 0,75 | 16 | F | UL3398 | AWG26 | 5000 | $3,8 \times 10^{-6}$ | 10,0 | $4,5 \times 10^6$ | 0,025 | 0,025 | 0,4 |
| | | | 24 | 9,0 | 0,375 | 64 | F | | | | | | | | | |
| | | | 45 | 8,2 | 0,182 | 247 | F | | | | | | | | | |
| | | | 90 | 8,2 | 0,091 | 988 | F | | | | | | | | | |
| BXW-04-10L BXW-04-12L | 04 | 1 | 12 | 11,5 | 0,958 | 12,5 | F | UL3398 | AWG22 | 5000 | $12,0 \times 10^{-6}$ | 20,0 | $7,0 \times 10^6$ | 0,030 | 0,030 | 0,6 |
| | | | 24 | 11,5 | 0,479 | 50,1 | F | | | | | | | | | |
| | | | 45 | 10,0 | 0,222 | 203 | F | | | | | | | | | |
| | | | 90 | 10,0 | 0,111 | 810 | F | | | | | | | | | |
| BXW-05-10L BXW-05-12L | 05 | 2 | 12 | 13,0 | 1,083 | 11,1 | F | UL3398 | AWG22 | 5000 | $23,0 \times 10^{-6}$ | 30,0 | $12,0 \times 10^6$ | 0,035 | 0,035 | 0,8 |
| | | | 24 | 13,0 | 0,542 | 44,3 | F | | | | | | | | | |
| | | | 45 | 13,0 | 0,289 | 156 | F | | | | | | | | | |
| | | | 90 | 13,0 | 0,144 | 623 | F | | | | | | | | | |
| | | | 180 | 13,0 | 0,072 | 2492 | F | | | | | | | | | |

* Die Öffnungs- und Schließzeit wird während der Gleichspannungsschaltung gemessen.

Abmessungen



| Größe | Abmessungen der Radialrichtung | | | | | | | | | | | Abmessungen der Axialrichtung | | | | | | | | | Einheit [mm] | | | |
|-------|--------------------------------|----|----|------|------|---|-----|-----|----|----|----|-------------------------------|----|----|-----|-----|------|------|----|------|--------------|--------|---|-----|
| | A | B | C | D | E | S | V | R | F | m | O | P | Q | U | G | I | J | K | L | N | a | d | b | t |
| 01 | 37 | 32 | 18 | 13,5 | 12,0 | 6 | 3 | 3 | 10 | M3 | - | - | - | - | 4,5 | 5,0 | 22,5 | 31,5 | 9 | 22,5 | 0,10 | 5 6 | - | - |
| 02 | 47 | 40 | 21 | 16,0 | 14,5 | 7 | 3,4 | 3,4 | 12 | M3 | 9 | 50 | 13 | 51 | 6,0 | 5,5 | 19,2 | 31,2 | 12 | 20,0 | 0,10 | 6 7 | - | - |
| 03 | 56 | 48 | 24 | 19,0 | 17,0 | 7 | 3,4 | 3,4 | 14 | M3 | 11 | 60 | 15 | 60 | 6,0 | 6,0 | 19,9 | 31,9 | 12 | 20,0 | 0,15 | 8 | - | - |
| 04 | 65 | 58 | 35 | 24,0 | 22,0 | 7 | 3,4 | 3,4 | 18 | M4 | 12 | 70 | 15 | 70 | 7,0 | 7,0 | 19,9 | 33,9 | 14 | 21,0 | 0,15 | 10 | 3 | 1,2 |
| 05 | 75 | 66 | 36 | 28,0 | 26,5 | 9 | 4,5 | 4,5 | 22 | M4 | 14 | 80 | 20 | 80 | 7,0 | 7,0 | 22,1 | 36,1 | 14 | 21,5 | 0,15 | 12 | 4 | 1,5 |

* Es gibt keine Option für die Handlüftung für Größe #01.

So können Sie bestellen

BXW-01-10L-24V-5

Größe ————
 Handlüftung ————
 10: Nicht enthalten
 12: Enthalten

Bohrungsdurchmesser (Abmessungssymbol d)
 Spannung (siehe Tabelle „Technische Daten“)
 Applikation L: Bremsapplikation

* Weitere Bohrungsdurchmesser und Spannungen auf Anfrage möglich.

BXW-H Sicherheitsbremsen - Datenblatt

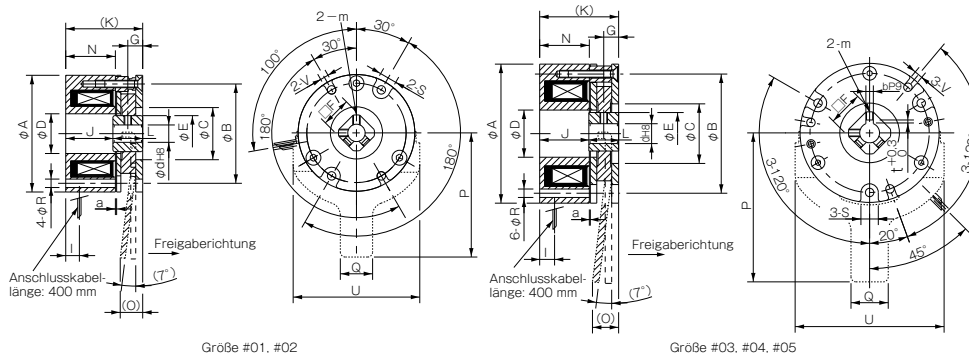
HALTE- UND BREMSAPPLIKATION

Technische Daten

| Modell | Größe | Statisches Übertragungsmoment Ts [Nm] | Spule (bei 20 °C) | | | | Schutzklasse | Anschlusskabel | | Max. Drehzahl [min ⁻¹] | Trägheitsmoment rotierende Komponente J [kg·m ²] | Maximale Bremsenergie P _{ba2} [W] | Gesamte Bremsenergie E _T [J] | Öffnungs-dauer t _a [s] | Schließ-dauer t _{ar} [s] | Masse [kg] |
|--------------------------|-------|---------------------------------------|-------------------|-------------------|------------------|-----------------|--------------|----------------|-------|------------------------------------|--|--|---|-----------------------------------|-----------------------------------|------------|
| | | | Spannung [V] | Watt-leistung [W] | Strom-stärke [A] | Wider-stand [Ω] | | UL Standard | Größe | | | | | | | |
| BXW-01-10H | 01 | 0,24 | 12 | 5,0 | 0,417 | 28,8 | F | UL3398 | AWG26 | 5000 | 0,6 × 10 ⁻⁶ | 0,5 | 0,2 × 10 ⁶ | 0,010 | 0,010 | 0,2 |
| | | | 24 | 5,0 | 0,208 | 115 | F | | | | | | | | | |
| | | | 45 | 5,0 | 0,111 | 405 | F | | | | | | | | | |
| | | | 90 | 5,0 | 0,056 | 1622 | F | | | | | | | | | |
| | | | 180 | 5,0 | 0,028 | 6486 | F | | | | | | | | | |
| BXW-02-10H BXW-02-12H | 02 | 0,50 | 12 | 6,6 | 0,550 | 21,8 | F | UL3398 | AWG26 | 5000 | 1,9 × 10 ⁻⁶ | 1,0 | 0,3 × 10 ⁶ | 0,010 | 0,010 | 0,3 |
| | | | 24 | 6,6 | 0,275 | 87,3 | F | | | | | | | | | |
| | | | 45 | 6,6 | 0,147 | 307 | F | | | | | | | | | |
| | | | 90 | 6,6 | 0,073 | 1228 | F | | | | | | | | | |
| | | | 180 | 6,6 | 0,037 | 4912 | F | | | | | | | | | |
| BXW-03-10H BXW-03-12H | 03 | 1,00 | 12 | 9,0 | 0,750 | 16,0 | F | UL3398 | AWG26 | 5000 | 3,8 × 10 ⁻⁶ | 2,0 | 0,5 × 10 ⁶ | 0,035 | 0,020 | 0,4 |
| | | | 24 | 9,0 | 0,375 | 64,0 | F | | | | | | | | | |
| | | | 45 | 8,2 | 0,182 | 247 | F | | | | | | | | | |
| | | | 90 | 8,2 | 0,091 | 988 | F | | | | | | | | | |
| | | | 180 | 8,2 | 0,046 | 3954 | F | | | | | | | | | |
| BXW-04-10H BXW-04-12H | 04 | 2,00 | 12 | 11,5 | 0,958 | 12,5 | F | UL3398 | AWG22 | 5000 | 12,0 × 10 ⁻⁶ | 4,0 | 1,0 × 10 ⁶ | 0,040 | 0,025 | 0,6 |
| | | | 24 | 11,5 | 0,479 | 50,1 | F | | | | | | | | | |
| | | | 45 | 10,0 | 0,222 | 203 | F | | | | | | | | | |
| | | | 90 | 10,0 | 0,111 | 810 | F | | | | | | | | | |
| | | | 180 | 10,0 | 0,056 | 3241 | F | | | | | | | | | |
| BXW-05-10H BXW-05-12H | 05 | 4,00 | 12 | 13,0 | 1,083 | 11,1 | F | UL3398 | AWG22 | 5000 | 23,0 × 10 ⁻⁶ | 6,0 | 2,0 × 10 ⁶ | 0,045 | 0,030 | 0,8 |
| | | | 24 | 13,0 | 0,542 | 44,3 | F | | | | | | | | | |
| | | | 45 | 13,0 | 0,289 | 156 | F | | | | | | | | | |
| | | | 90 | 13,0 | 0,144 | 623 | F | | | | | | | | | |
| | | | 180 | 13,0 | 0,072 | 2492 | F | | | | | | | | | |

* Die Öffnungs- und Schließzeit wird während der Gleichspannungsschaltung gemessen.

Abmessungen

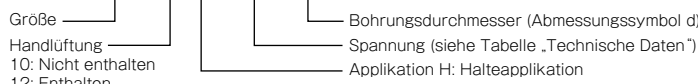


| Größe | Abmessungen der Radialrichtung | | | | | | | | | | | Abmessungen der Axialrichtung | | | | | | | | Bohrungsdurchmesser | | | Einheit [mm] | |
|-------|--------------------------------|----|----|------|------|---|-----|-----|----|----|----|-------------------------------|----|----|-----|-----|------|------|----|---------------------|------|--------|--------------|-----|
| | A | B | C | D | E | S | V | R | F | m | O | P | Q | U | G | I | J | K | L | N | a | d | | b |
| 01 | 37 | 32 | 18 | 13,5 | 12,0 | 6 | 3 | 3 | 10 | M3 | - | - | - | - | 4,5 | 5,0 | 22,5 | 31,5 | 9 | 22,5 | 0,10 | 5 6 | - | - |
| 02 | 47 | 40 | 21 | 16,0 | 14,5 | 7 | 3,4 | 3,4 | 12 | M3 | 9 | 50 | 13 | 51 | 6,0 | 5,5 | 19,2 | 31,2 | 12 | 20,0 | 0,10 | 6 7 | - | - |
| 03 | 56 | 48 | 24 | 19,0 | 17,0 | 7 | 3,4 | 3,4 | 14 | M3 | 11 | 60 | 15 | 60 | 6,0 | 6,0 | 19,9 | 31,9 | 12 | 20,0 | 0,15 | 8 | - | - |
| 04 | 65 | 58 | 35 | 24,0 | 22,0 | 7 | 3,4 | 3,4 | 18 | M4 | 12 | 70 | 15 | 70 | 7,0 | 7,0 | 19,9 | 33,9 | 14 | 21,0 | 0,15 | 10 | 3 | 1,2 |
| 05 | 75 | 66 | 36 | 28,0 | 26,5 | 9 | 4,5 | 4,5 | 22 | M4 | 14 | 80 | 20 | 80 | 7,0 | 7,0 | 22,1 | 36,1 | 14 | 21,5 | 0,15 | 12 | 4 | 1,5 |

* Es gibt keine Option für die Handlüftung für Größe #01.

So können Sie bestellen

BXW-01-10H-24V-5



* Weitere Bohrungsdurchmesser und Spannungen auf Anfrage möglich.

BXW-S Sicherheitsbremsen – Datenblatt

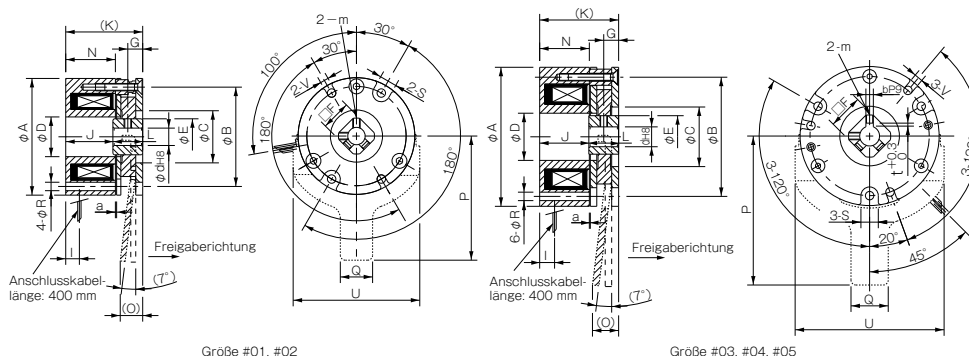
HALTEAPPLIKATION

Technische Daten

| Modell | Größe | Statisches Übertragungsmoment T_s [Nm] | Spule (bei 20 °C) | | | | Schutzklasse | Anschlusskabel | | Max. Drehzahl [min ⁻¹] | Trägheitsmoment rotierende Komponente J [kg·m ²] | Maximale Bremsenergie P_{ba2} [W] | Gesamte Bremsenergie E_t [J] | Öffnungs-dauer t_a [s] | Schließ-dauer t_{ar} [s] | Masse [kg] |
|--------------------------|-------|--|-------------------|------------------|-----------------|----------------|--------------|----------------|-------|------------------------------------|--|-------------------------------------|--------------------------------|--------------------------|----------------------------|------------|
| | | | Spannung [V] | Wattleistung [W] | Stromstärke [A] | Widerstand [Ω] | | UL Standard | Größe | | | | | | | |
| BXW-01-10S | 01 | 0,36 | 24 | 5,0 | 0,208 | 115 | F | UL3398 | AWG26 | 5000 | $0,6 \times 10^{-6}$ | – | – | 0,025 | 0,010 | 0,2 |
| BXW-02-10S BXW-02-12S | 02 | 0,75 | 24 | 6,6 | 0,275 | 87,3 | F | UL3398 | AWG26 | 5000 | $1,9 \times 10^{-6}$ | – | – | 0,030 | 0,010 | 0,3 |
| BXW-03-10S BXW-03-12S | 03 | 1,50 | 24 | 9,0 | 0,375 | 64,0 | F | UL3398 | AWG26 | 5000 | $3,8 \times 10^{-6}$ | – | – | 0,035 | 0,020 | 0,4 |
| BXW-04-10S BXW-04-12S | 04 | 2,60 | 24 | 11,5 | 0,479 | 50,1 | F | UL3398 | AWG22 | 5000 | $12,0 \times 10^{-6}$ | – | – | 0,040 | 0,025 | 0,6 |
| BXW-05-10S BXW-05-12S | 05 | 5,20 | 24 | 13,0 | 0,542 | 44,3 | F | UL3398 | AWG22 | 5000 | $23,0 \times 10^{-6}$ | – | – | 0,045 | 0,030 | 0,8 |

• Die Öffnungs- und Schließzeit wird während der Gleichspannungsschaltung gemessen.

Abmessungen

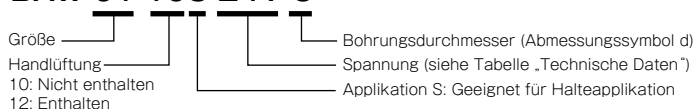


| Größe | Abmessungen der Radialrichtung | | | | | | | | | | | Abmessungen der Axialrichtung | | | | | | | | Bohrungsdurchmesser | | | Einheit [mm] | |
|-------|--------------------------------|----|----|------|------|---|-----|-----|----|----|------|-------------------------------|----|----|-----|-----|------|------|----|---------------------|------|--------|--------------|-----|
| | A | B | C | D | E | S | V | R | F | m | O | P | Q | U | G | I | J | K | L | N | a | d | b | t |
| 01 | 37 | 32 | 18 | 13,5 | 12,0 | 6 | 3 | 3 | 10 | M3 | – | – | – | – | 4,5 | 5,0 | 22,5 | 31,5 | 9 | 22,5 | 0,10 | 5 6 | – | – |
| 02 | 47 | 40 | 21 | 16,0 | 14,5 | 7 | 3,4 | 3,4 | 12 | M3 | 10,2 | 50 | 13 | 51 | 6,0 | 5,5 | 19,2 | 31,2 | 12 | 20,0 | 0,10 | 6 7 | – | – |
| 03 | 56 | 48 | 24 | 19,0 | 17,0 | 7 | 3,4 | 3,4 | 14 | M3 | 11,7 | 60 | 15 | 60 | 6,0 | 6,1 | 19,9 | 31,9 | 12 | 20,0 | 0,15 | 8 | – | – |
| 04 | 65 | 58 | 35 | 24,0 | 22,0 | 7 | 3,4 | 3,4 | 18 | M4 | 12,5 | 70 | 15 | 70 | 7,0 | 7,0 | 19,9 | 33,9 | 14 | 21,0 | 0,15 | 10 | 3 | 1,2 |
| 05 | 75 | 66 | 36 | 28,0 | 26,5 | 9 | 4,5 | 4,5 | 22 | M4 | 14,5 | 80 | 20 | 80 | 7,0 | 7,0 | 22,1 | 36,1 | 14 | 21,5 | 0,15 | 12 | 4 | 1,5 |

• Es gibt keine Option für die Handlüftung für Größe #01.

So können Sie bestellen

BXW-01-10S-24V-5



• Weitere Bohrungs-durchmesser und Spannungen auf Anfrage möglich.

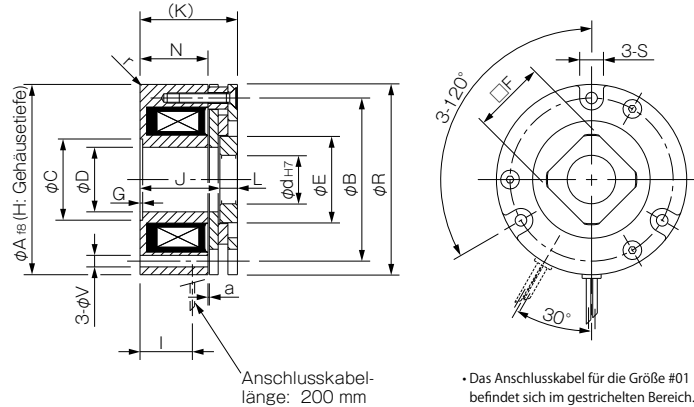
BXW-R Sicherheitsbremsen – Datenblatt FÜR DEN EINSATZ IN SERVOMOTOREN

Technische Daten

| Modell | Größe | Statisches Übertragungsmoment T_s [Nm] | Spule [bei 20 °C] | | | | Schutzklasse | Anschlusskabel | | Max. Drehzahl [min ⁻¹] | Trägheitsmoment rotierende Komponente J [kg·m ²] | Maximale Bremsenergie E_{Br} [J] | Gesamte Bremsenergie E_T [J] | Öffnungsdauer t_a [s] | Schließdauer t_r [s] | Masse [kg] |
|------------|-------|--|-------------------|------------------|-----------------|----------------|--------------|----------------|-------|------------------------------------|--|------------------------------------|--------------------------------|-------------------------|------------------------|------------|
| | | | Spannung [V] | Wattleistung [W] | Stromstärke [A] | Widerstand [Ω] | | UL Standard | Größe | | | | | | | |
| BXW-01-10R | 01 | 0,3 | 24 | 6,1 | 0,254 | 94,4 | F | UL3398 | AWG26 | 6000 | $1,36 \times 10^{-7}$ | 15 | 3000 | 0,035 | 0,020 | 0,1 |
| BXW-03-10R | 03 | 1,3 | 24 | 7,2 | 0,300 | 80,0 | F | UL3398 | AWG22 | 6000 | $1,17 \times 10^{-6}$ | 87 | 17000 | 0,050 | 0,020 | 0,3 |
| BXW-05-10R | 05 | 2,5 | 24 | 8,0 | 0,333 | 72,0 | F | UL3398 | AWG22 | 6000 | $3,68 \times 10^{-6}$ | 200 | 40000 | 0,060 | 0,020 | 0,5 |

• Die Öffnungs- und Schließzeit wird während der Gleichspannungsschaltung gemessen.

Abmessungen

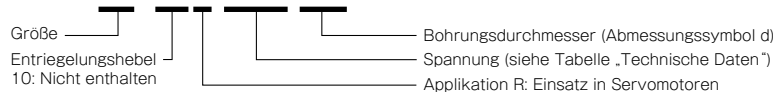


| Größe | Abmessungen der Radialrichtung | | | | | | | | | | | Abmessungen der Axialrichtung | | | | | | | Bohrungsdurchmesser | | Einheit [mm] |
|------------|--------------------------------|------|------|----|----|----|---|-----|------|----|-----|-------------------------------|----|-----------|----|-----|------|-----|---------------------|-------|--------------|
| | A | r | B | C | D | E | S | V | R | F | G | H | I | J | K | L | N | a | d | d max | |
| BXW-01-10R | 33 | R0,5 | 26,5 | 16 | 9 | 14 | 7 | 3,4 | 32,5 | 12 | 0,2 | 4 | 19 | 25,5 ~ 26 | 30 | 4 | 22,8 | 0,1 | 8,5 | 8,5 | |
| BXW-03-10R | 48 | R1 | 42 | 26 | 14 | 23 | 8 | 3,4 | 47,5 | 19 | 0,2 | 4 | 18 | 25,5 ~ 26 | 30 | 4 | 22,6 | 0,1 | 11 | 15 | |
| BXW-05-10R | 64 | R1 | 56 | 28 | 22 | 31 | 8 | 4,5 | 63,5 | 25 | 0,2 | 4 | 16 | 25 ~ 25,5 | 30 | 4,5 | 21,3 | 0,1 | 16 | 20 | |

• Weitere Bohrungsdurchmesser und Keilnuten auf Anfrage möglich. Wenden Sie sich bitte an Miki Pulley für weitere Informationen.

So können Sie bestellen

BXW-01-10R-24V-8.5



• Weitere Bohrungsdurchmesser und Spannungen auf Anfrage möglich.