

CSZ - Datenblatt

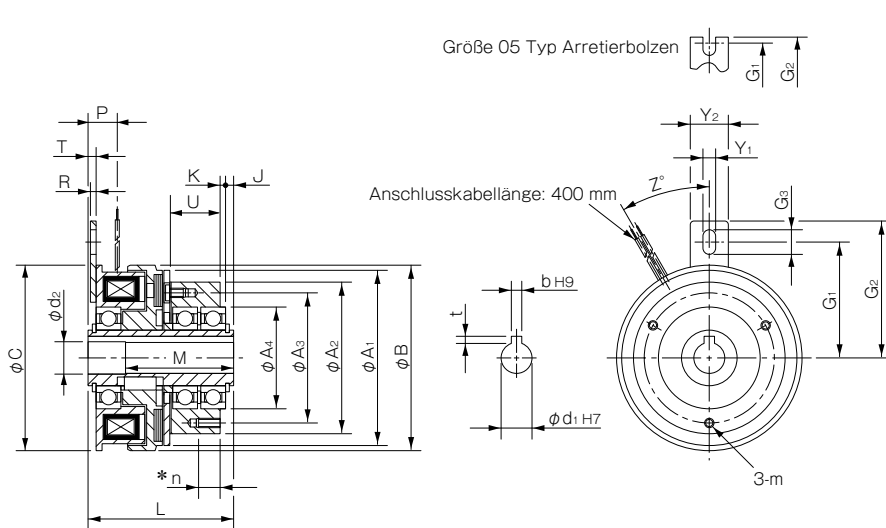
Schnellmontage-Typ

Technische Daten

Modell	Größe	Dynamisches Übertragungsmoment T_d [Nm]	Statisches Übertragungsmoment T_s [Nm]	Spule [bei 20 °C]				Schutzklasse	Anschlusskabel		Max. Drehzahl [min ⁻¹]	Trägheitsmoment rotierende Komponente		Arbeitsleistung bis zur Neueinstellung des Luftspaltes E_r [J]	Schließdauer t_a [s]	Dauer Drehmomentaufbau t_p [s]	Dauer Drehmomentabbau t_d [s]	Lager	Masse [kg]
				Spannung [V]	Wattleistung [W]	Stromstärke [A]	Widerstand [Ω]		UL Standard	Größe		Rotor [kg·m ²]	Anker [kg·m ²]						
CSZ-05-35	05	2,4	2,4	DC24	10	0,42	57	B	UL3398	AWG22	1800	$2,87 \times 10^{-5}$	$2,43 \times 10^{-5}$	9×10^6	0,017	0,035	0,023	6902ZZ	0,38
CSZ-06-35	06	5	5,5	DC24	11	0,46	52	B	UL3398	AWG22	1800	$8,94 \times 10^{-5}$	$7,57 \times 10^{-5}$	29×10^6	0,023	0,050	0,010	6904ZZ	0,67
CSZ-08-35	08	10	11	DC24	15	0,63	38	B	UL3398	AWG18	1800	$2,41 \times 10^{-4}$	$2,08 \times 10^{-4}$	60×10^6	0,025	0,064	0,020	6906ZZ	1,23

* Das dynamische Übertragungsmoment (T_d) wird bei einer relativen Drehzahl von 100 min⁻¹ gemessen.

Abmessungen



Größe	Bohrungsabmessungen			
	d1 H7	d2	b H9	t
05	10	10,2	$3^{+0,030}_0$	$1,2^{+0,3}_0$
06	12	12,2	$4^{+0,030}_0$	$1,8^{+0,3}_0$
08	15	15,2	$5^{+0,030}_0$	$2,3^{+0,3}_0$

Größe	Abmessungen der Radialrichtung											Abmessungen der Axialrichtung										
	A1	A2	A3	A4	B	C	G1	G2	G3	Y1	Y2	J	K	L	M	P	R	T	U	Z	m	n
05	50	47	38	$28^{+0,009}_0$	54	50	28	31	—	3,1	8	2,1	2	47,2	33	7,9	1,6	1,9	14	180	M4	6
06	63	55	46	$37^{+0,011}_0$	67,5	67,5	42,5	50	9,5	4,5	14	2,5	2,3	53,5	40	9,8	2	2,5	18	30	M4	6
08	80	70	60	$47^{+0,011}_0$	85	85	57,5	65	11,5	6,5	16	3	2,5	58	43	11,5	2	3	18,5	30	M4	8

So können Sie bestellen

CSZ-05-35
Größe