

# TT-03 - Datenblatt

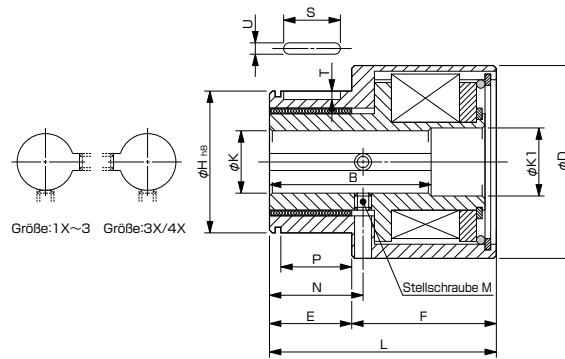
## Drehmomentbegrenzer / Welle-Nabe-Verbindung

### Technische Daten

Modell	Größe	Eingestelltes Drehmoment [Nm] (1500 min <sup>-1</sup> )										Max. Drehzahl [min <sup>-1</sup> ]	Trägheitsmoment [kg·m <sup>2</sup> ]	Masse [kg]
		0,2	0,5	1,0	1,5	2,0	2,5	3,0	3,5	4,0				
TT-1X-03	1X	0,2	0,5	1,0	1,5	2,0	2,5	3,0	3,5	4,0	1800	0,09 × 10 <sup>-3</sup>	0,4	
TT-2-03	2	1	2	3	4	5	6	7	8	10	1800	0,31 × 10 <sup>-3</sup>	0,8	
TT-2X-03	2X	2	3	5	8	10	12	15	18	20	1800	0,66 × 10 <sup>-3</sup>	1,1	
TT-3-03	3	5	8	10	15	20	25	30	35	40	1800	1,59 × 10 <sup>-3</sup>	1,7	
TT-3X-03	3X	10	16	20	30	40	50	60	70	80	1800	2,43 × 10 <sup>-3</sup>	3,0	
TT-4X-03	4X	20	30	50	80	100	120	150	180	200	500	15,8 × 10 <sup>-3</sup>	6,5	

• Die oben aufgeführten festgelegten Drehmomentwerte werden bei einer Drehzahl von 1500 min<sup>-1</sup> gemessen.  
 • Wenn Sie Beständigkeit für die Drehmomentwerte im Bereich   benötigen, wählen Sie eine größere Größe.

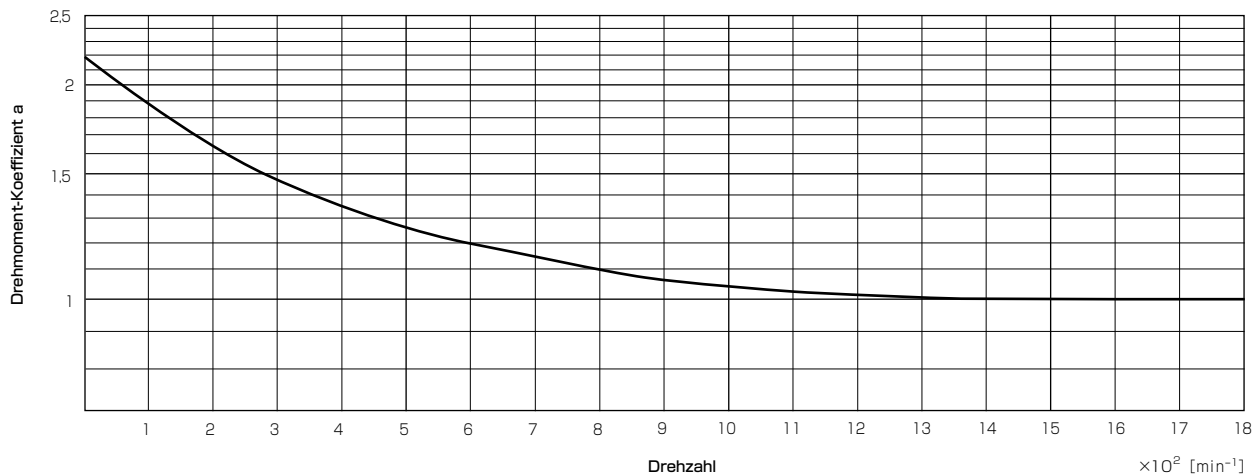
### Abmessungen



Größe	K1	B	D	E	F	H	N	L	P	S	T	U	Unit [mm]
													M
1X	12,5	34,5	42	20	35	30	25	55	16	14	2,5	4	2-M4
2	16,5	38,5	55	25	40	40	30	65	20	18	3	5	2-M5
2X	20,5	40,5	65	25	45	45	31	70	20	18	3	5	2-M5
3	25,5	52,5	75	35	55	60	45	90	30	28	4	7	2-M6
3X	25,5	75	75	35	90	60	45	125	30	28	4	7	2-M6
4X	46	100	120	50	90	85	57	140	45	40	4,5	12	2-M8

• Der Nutenstein (alte JIS-Klasse 2) und der Sicherungsring sind enthalten.

### Drehmoment-Koeffizient



## Standardbohrungsdurchmesser $\varnothing$ K

Modell	Bohrungsstandards	Standardbohrungsdurchmesser K [mm]																					
		8	10	11	12	14	15	16	18	19	20	22	24	25	28	30	32	35	38	40	42	45	
TT-1X-01	Alte JIS-Norm (Leer)	●	●	●	●																		
	Neue JIS-Norm (H)		●	●	●																		
	Neue Motornorm (N)																						
TT-2-01	Alte JIS-Norm (Leer)			●	●	●	●	●															
	Neue JIS-Norm (H)			●	●	●	●	●															
	Neue Motornorm (N)					●																	
TT-2X-01	Alte JIS-Norm (Leer)					●	●	●	●	●	●												
	Neue JIS-Norm (H)					●	●	●	●	●	●												
	Neue Motornorm (N)					●				●													
TT-3-01	Alte JIS-Norm (Leer)								●	●	●	●	●	●									
	Neue JIS-Norm (H)								●	●	●	●	●	●									
	Neue Motornorm (N)									●			●										
TT-3X-01	Alte JIS-Norm (Leer)								●	●	●	●	●	●									
	Neue JIS-Norm (H)								●	●	●	●	●	●									
	Neue Motornorm (N)									●			●										
TT-4X-01	Alte JIS-Norm (Leer)									●	●	●	●	●	●	●	●	●	●	●	●	●	●
	Neue JIS-Norm (H)									●	●	●	●	●	●	●	●	●	●	●	●	●	●
	Neue Motornorm (N)									●			●		●				●		●		●

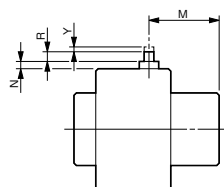
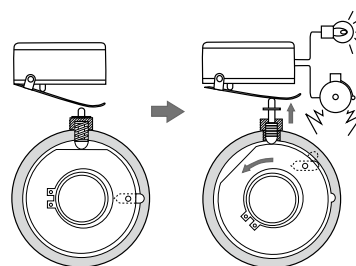
• Für den Bohrungsdurchmesser von 8 mm gibt es keine Keilnut.

## Option Signalstift

Unbeaufsichtigte oder ferngesteuerte Maschinen und Anlagen erfordern Geräte, die eine Überlastung erkennen und automatisch den Strom abschalten oder einen Warnalarm auslösen.

Eine Überlastung kann durch Anschluss des Signalstiftes an den Drehmomentbegrenzer erkannt werden.

Durch den Signalstift kann bei Überlast ein Endschalter betätigt werden, welcher die Anlage abschaltet oder ein Warnsignal auslöst.

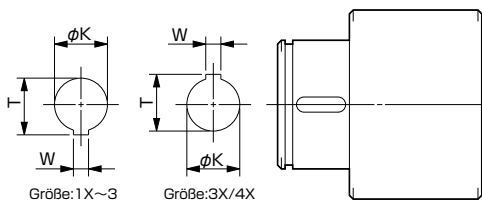


Größe	M	Y	R	N
1X	47	1,5	6,5	5,5
2	56	2,5	5	4,5
2X	60	2,5	5	4,5
3	79	2,5	5	4,5
3X	114	2,5	5	4,5
4X	125	2,5	5	2

## Bohrungsstandards

- Die Stellschrauben werden mit dem Produkt mitgeliefert.
- Für andere als die angegebenen Standardbohrmaße wenden Sie sich bitte an Miki Pulley.

### TT(O3)



Unit [mm]

Modelle konform mit der alten JIS-Norm (Klasse 2)				Modelle konform mit der neuen JIS-Norm				Modelle konform mit der neuen Motornorm			
Nominaler Bohrungsdurchmesser	Bohrungsdurchmesser $\phi A/\phi K$	Keilnutbreite W	Keilnuthöhe T	Nominaler Bohrungsdurchmesser	Bohrungsdurchmesser $\phi A/\phi K$	Keilnutbreite W	Keilnuthöhe T	Nominaler Bohrungsdurchmesser	Bohrungsdurchmesser $\phi A/\phi K$	Keilnutbreite W	Keilnuthöhe T
Toleranz	H7	E9	$0,5 \begin{smallmatrix} 0 \\ 0 \end{smallmatrix}$	Toleranz	H7	H9	$0,5 \begin{smallmatrix} 0 \\ 0 \end{smallmatrix}$	Toleranz	G7	H9	$0,5 \begin{smallmatrix} 0 \\ 0 \end{smallmatrix}$
8	8 $+0,015 \begin{smallmatrix} 0 \\ 0 \end{smallmatrix}$	—	—	—	—	—	—	—	—	—	—
10	10 $+0,015 \begin{smallmatrix} 0 \\ 0 \end{smallmatrix}$	4 $+0,050 \begin{smallmatrix} +0,020 \\ 0 \end{smallmatrix}$	11,5	10 H	10 $+0,015 \begin{smallmatrix} 0 \\ 0 \end{smallmatrix}$	4 $+0,030 \begin{smallmatrix} 0 \\ 0 \end{smallmatrix}$	11,8	—	—	—	—
11	11 $+0,018 \begin{smallmatrix} 0 \\ 0 \end{smallmatrix}$	4 $+0,050 \begin{smallmatrix} +0,020 \\ 0 \end{smallmatrix}$	12,5	11 H	11 $+0,018 \begin{smallmatrix} 0 \\ 0 \end{smallmatrix}$	4 $+0,030 \begin{smallmatrix} 0 \\ 0 \end{smallmatrix}$	12,8	—	—	—	—
12	12 $+0,018 \begin{smallmatrix} 0 \\ 0 \end{smallmatrix}$	4 $+0,050 \begin{smallmatrix} +0,020 \\ 0 \end{smallmatrix}$	13,5	12 H	12 $+0,018 \begin{smallmatrix} 0 \\ 0 \end{smallmatrix}$	4 $+0,030 \begin{smallmatrix} 0 \\ 0 \end{smallmatrix}$	13,8	—	—	—	—
14	14 $+0,018 \begin{smallmatrix} 0 \\ 0 \end{smallmatrix}$	5 $+0,050 \begin{smallmatrix} +0,020 \\ 0 \end{smallmatrix}$	16,0	14 H	14 $+0,018 \begin{smallmatrix} 0 \\ 0 \end{smallmatrix}$	5 $+0,030 \begin{smallmatrix} 0 \\ 0 \end{smallmatrix}$	16,3	14 N	14 $+0,024 \begin{smallmatrix} +0,006 \\ 0 \end{smallmatrix}$	5 $+0,030 \begin{smallmatrix} 0 \\ 0 \end{smallmatrix}$	16,0
15	15 $+0,018 \begin{smallmatrix} 0 \\ 0 \end{smallmatrix}$	5 $+0,050 \begin{smallmatrix} +0,020 \\ 0 \end{smallmatrix}$	17,0	15 H	15 $+0,018 \begin{smallmatrix} 0 \\ 0 \end{smallmatrix}$	5 $+0,030 \begin{smallmatrix} 0 \\ 0 \end{smallmatrix}$	17,3	—	—	—	—
16	16 $+0,018 \begin{smallmatrix} 0 \\ 0 \end{smallmatrix}$	5 $+0,050 \begin{smallmatrix} +0,020 \\ 0 \end{smallmatrix}$	18,0	16 H	16 $+0,018 \begin{smallmatrix} 0 \\ 0 \end{smallmatrix}$	5 $+0,030 \begin{smallmatrix} 0 \\ 0 \end{smallmatrix}$	18,3	—	—	—	—
18	18 $+0,018 \begin{smallmatrix} 0 \\ 0 \end{smallmatrix}$	5 $+0,050 \begin{smallmatrix} +0,020 \\ 0 \end{smallmatrix}$	20,0	18 H	18 $+0,018 \begin{smallmatrix} 0 \\ 0 \end{smallmatrix}$	6 $+0,030 \begin{smallmatrix} 0 \\ 0 \end{smallmatrix}$	20,8	—	—	—	—
19	19 $+0,021 \begin{smallmatrix} 0 \\ 0 \end{smallmatrix}$	5 $+0,050 \begin{smallmatrix} +0,020 \\ 0 \end{smallmatrix}$	21,0	19 H	19 $+0,021 \begin{smallmatrix} 0 \\ 0 \end{smallmatrix}$	6 $+0,030 \begin{smallmatrix} 0 \\ 0 \end{smallmatrix}$	21,8	19 N	19 $+0,028 \begin{smallmatrix} +0,007 \\ 0 \end{smallmatrix}$	6 $+0,030 \begin{smallmatrix} 0 \\ 0 \end{smallmatrix}$	21,5
20	20 $+0,021 \begin{smallmatrix} 0 \\ 0 \end{smallmatrix}$	5 $+0,050 \begin{smallmatrix} +0,020 \\ 0 \end{smallmatrix}$	22,0	20 H	20 $+0,021 \begin{smallmatrix} 0 \\ 0 \end{smallmatrix}$	6 $+0,030 \begin{smallmatrix} 0 \\ 0 \end{smallmatrix}$	22,8	—	—	—	—
22	22 $+0,021 \begin{smallmatrix} 0 \\ 0 \end{smallmatrix}$	7 $+0,061 \begin{smallmatrix} +0,025 \\ 0 \end{smallmatrix}$	25,0	22 H	22 $+0,021 \begin{smallmatrix} 0 \\ 0 \end{smallmatrix}$	6 $+0,030 \begin{smallmatrix} 0 \\ 0 \end{smallmatrix}$	24,8	—	—	—	—
24	24 $+0,021 \begin{smallmatrix} 0 \\ 0 \end{smallmatrix}$	7 $+0,061 \begin{smallmatrix} +0,025 \\ 0 \end{smallmatrix}$	27,0	24 H	24 $+0,021 \begin{smallmatrix} 0 \\ 0 \end{smallmatrix}$	8 $+0,036 \begin{smallmatrix} 0 \\ 0 \end{smallmatrix}$	27,3	24 N	24 $+0,028 \begin{smallmatrix} +0,007 \\ 0 \end{smallmatrix}$	8 $+0,036 \begin{smallmatrix} 0 \\ 0 \end{smallmatrix}$	27,0
25	25 $+0,021 \begin{smallmatrix} 0 \\ 0 \end{smallmatrix}$	7 $+0,061 \begin{smallmatrix} +0,025 \\ 0 \end{smallmatrix}$	28,0	25 H	25 $+0,021 \begin{smallmatrix} 0 \\ 0 \end{smallmatrix}$	8 $+0,036 \begin{smallmatrix} 0 \\ 0 \end{smallmatrix}$	28,3	—	—	—	—
28	28 $+0,021 \begin{smallmatrix} 0 \\ 0 \end{smallmatrix}$	7 $+0,061 \begin{smallmatrix} +0,025 \\ 0 \end{smallmatrix}$	31,0	28 H	28 $+0,021 \begin{smallmatrix} 0 \\ 0 \end{smallmatrix}$	8 $+0,036 \begin{smallmatrix} 0 \\ 0 \end{smallmatrix}$	31,3	28 N	28 $+0,028 \begin{smallmatrix} +0,007 \\ 0 \end{smallmatrix}$	8 $+0,036 \begin{smallmatrix} 0 \\ 0 \end{smallmatrix}$	31,0
30	30 $+0,021 \begin{smallmatrix} 0 \\ 0 \end{smallmatrix}$	7 $+0,061 \begin{smallmatrix} +0,025 \\ 0 \end{smallmatrix}$	33,0	30 H	30 $+0,021 \begin{smallmatrix} 0 \\ 0 \end{smallmatrix}$	8 $+0,036 \begin{smallmatrix} 0 \\ 0 \end{smallmatrix}$	33,3	—	—	—	—
32	32 $+0,025 \begin{smallmatrix} 0 \\ 0 \end{smallmatrix}$	10 $+0,061 \begin{smallmatrix} +0,025 \\ 0 \end{smallmatrix}$	33,5	32 H	32 $+0,025 \begin{smallmatrix} 0 \\ 0 \end{smallmatrix}$	10 $+0,036 \begin{smallmatrix} 0 \\ 0 \end{smallmatrix}$	35,3	—	—	—	—
35	35 $+0,025 \begin{smallmatrix} 0 \\ 0 \end{smallmatrix}$	10 $+0,061 \begin{smallmatrix} +0,025 \\ 0 \end{smallmatrix}$	38,5	35 H	35 $+0,025 \begin{smallmatrix} 0 \\ 0 \end{smallmatrix}$	10 $+0,036 \begin{smallmatrix} 0 \\ 0 \end{smallmatrix}$	38,3	—	—	—	—
38	38 $+0,025 \begin{smallmatrix} 0 \\ 0 \end{smallmatrix}$	10 $+0,061 \begin{smallmatrix} +0,025 \\ 0 \end{smallmatrix}$	41,5	38 H	38 $+0,025 \begin{smallmatrix} 0 \\ 0 \end{smallmatrix}$	10 $+0,036 \begin{smallmatrix} 0 \\ 0 \end{smallmatrix}$	41,3	38 N	38 $+0,034 \begin{smallmatrix} +0,009 \\ 0 \end{smallmatrix}$	10 $+0,036 \begin{smallmatrix} 0 \\ 0 \end{smallmatrix}$	41,0
40	40 $+0,025 \begin{smallmatrix} 0 \\ 0 \end{smallmatrix}$	10 $+0,061 \begin{smallmatrix} +0,025 \\ 0 \end{smallmatrix}$	43,5	40 H	40 $+0,025 \begin{smallmatrix} 0 \\ 0 \end{smallmatrix}$	12 $+0,043 \begin{smallmatrix} 0 \\ 0 \end{smallmatrix}$	43,3	—	—	—	—
42	42 $+0,025 \begin{smallmatrix} 0 \\ 0 \end{smallmatrix}$	12 $+0,075 \begin{smallmatrix} +0,032 \\ 0 \end{smallmatrix}$	45,5	42 H	42 $+0,025 \begin{smallmatrix} 0 \\ 0 \end{smallmatrix}$	12 $+0,043 \begin{smallmatrix} 0 \\ 0 \end{smallmatrix}$	45,3	42 N	42 $+0,034 \begin{smallmatrix} +0,009 \\ 0 \end{smallmatrix}$	12 $+0,043 \begin{smallmatrix} 0 \\ 0 \end{smallmatrix}$	45,0
45	45 $+0,025 \begin{smallmatrix} 0 \\ 0 \end{smallmatrix}$	12 $+0,075 \begin{smallmatrix} +0,032 \\ 0 \end{smallmatrix}$	48,5	45 H	45 $+0,025 \begin{smallmatrix} 0 \\ 0 \end{smallmatrix}$	14 $+0,043 \begin{smallmatrix} 0 \\ 0 \end{smallmatrix}$	48,8	—	—	—	—
48	48 $+0,025 \begin{smallmatrix} 0 \\ 0 \end{smallmatrix}$	12 $+0,075 \begin{smallmatrix} +0,032 \\ 0 \end{smallmatrix}$	51,5	48 H	48 $+0,025 \begin{smallmatrix} 0 \\ 0 \end{smallmatrix}$	14 $+0,043 \begin{smallmatrix} 0 \\ 0 \end{smallmatrix}$	51,8	48 N	48 $+0,034 \begin{smallmatrix} +0,009 \\ 0 \end{smallmatrix}$	14 $+0,043 \begin{smallmatrix} 0 \\ 0 \end{smallmatrix}$	51,5
50	50 $+0,025 \begin{smallmatrix} 0 \\ 0 \end{smallmatrix}$	12 $+0,075 \begin{smallmatrix} +0,032 \\ 0 \end{smallmatrix}$	53,5	50 H	50 $+0,025 \begin{smallmatrix} 0 \\ 0 \end{smallmatrix}$	14 $+0,043 \begin{smallmatrix} 0 \\ 0 \end{smallmatrix}$	53,8	—	—	—	—

So können Sie bestellen

